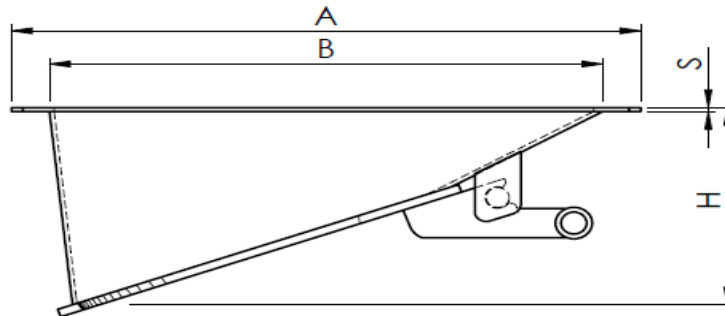


ZanzaraStop



Codice	Descrizione	A mm	B mm	S mm	H mm	H Con basculante aperto mm
ST-260	Dispositivo Quadrato	260	240	2	120	180
ST-280	Dispositivo Quadrato	280	240	2	120	180
ST-300	Dispositivo Quadrato	300	240	2	120	180
ST-325	Dispositivo Quadrato	325	240	2	120	180
ST-330	Dispositivo Quadrato	330	240	2	120	180
ST-340	Dispositivo Quadrato	340	240	2	120	180
ST-345/1	Dispositivo Quadrato	345	240	2	120	180
ST-345/2	Dispositivo Quadrato	345	320	2	175	315
ST-350	Dispositivo Quadrato	350	320	2	175	315
ST-355	Dispositivo Quadrato	355	320	2	175	315
ST-376	Dispositivo Quadrato	376	320	2	175	315
ST-385	Dispositivo Quadrato	385	320	2	175	315
ST-398	Dispositivo Quadrato	398	320	2	175	315
ST-420	Dispositivo Quadrato	420	320	2	175	315
ST-430	Dispositivo Quadrato	430	320	2	175	315
ST-445	Dispositivo Quadrato	445	320	2	175	315
ST-500	Dispositivo Quadrato	500	320	2	175	315
RT-520	Dispositivo Rotondo	520 \varnothing	320	2	175	315

La tolleranza prevista dovuta a dilatazione termica del materiale è di +/- 1,5 mm.
SistemAmbiente si riserva di apportare, senza nessun preavviso modifiche tecniche che si rendessero necessarie.