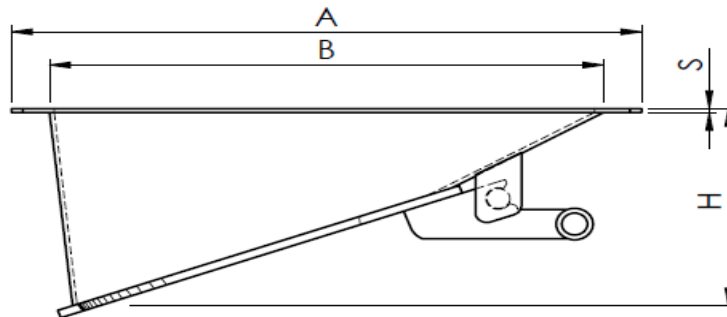


ZanzaraStop



Codice	Descrizione	A mm	B mm	S mm	H mm	H Con basculante aperto mm
ST-345	Dispositivo Quadrato	345	320	2	175	315
ST-350	Dispositivo Quadrato	350	320	2	175	315
ST-355	Dispositivo Quadrato	355	320	2	175	315
ST-376	Dispositivo Quadrato	376	320	2	175	315
ST-385	Dispositivo Quadrato	385	320	2	175	315
ST-395	Dispositivo Quadrato	395	320	2	175	315
ST-426	Dispositivo Quadrato	426	320	2	175	315
ST-430	Dispositivo Quadrato	430	320	2	175	315
ST-445	Dispositivo Quadrato	445	320	2	175	315
ST-500	Dispositivo Quadrato	500	320	2	175	315
DR-5045	Dispositivo Rettangolare	500*450	320	2	175	315
RT-520	Dispositivo Rotondo	520 \varnothing	320	2	175	315

La tolleranza prevista dovuta a dilatazione termica del materiale è di +/- 1,5 mm.
SistemAmbiente si riserva di apportare, senza nessun preavviso modifiche tecniche che si rendessero necessarie.

Sede in Padova (Italia) via Rezzonico, 6 - 35131- Italy P.I. 04029890284 Cap. Soc. Euro 75.000 i.v Tel. +39 3282118599
e-mail: info@sistemambiente.eu www.sistemambiente.eu